

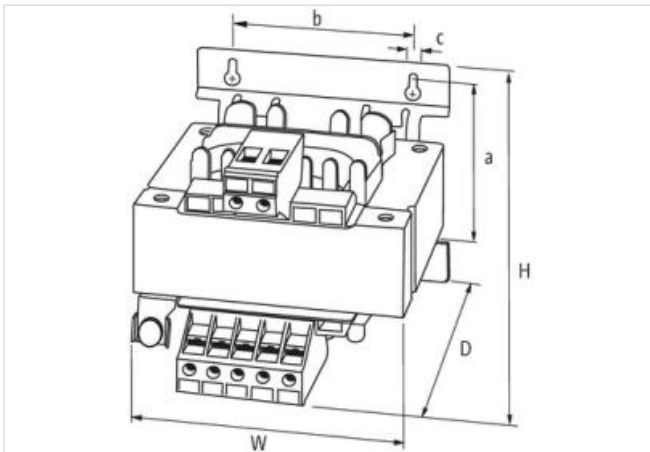
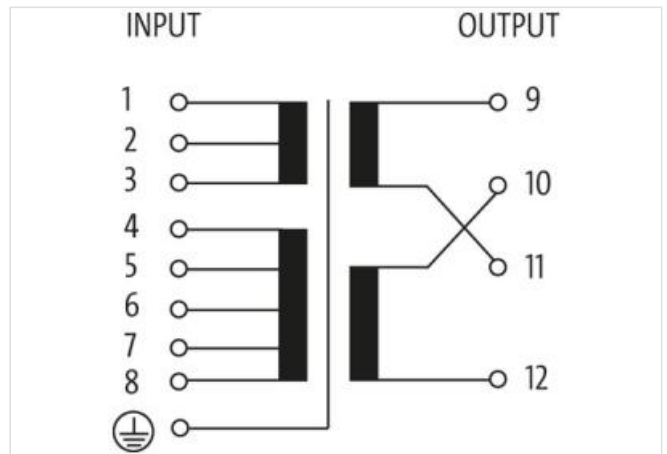
MST 1-PHASE CONTROL AND ISOLATION TRANSFORMER

P: 320VA IN: 208...550VAC OUT: 2x115VAC

单相 - 控制 隔离变压器
320 VA
绝缘等级 T 40/B
其他电压规格需订制

链接至具体产品

图示



产品可能与图示有所不同



商业信息

ECLASS-6.0	27031302
ECLASS-6.1	27031302
ECLASS-7.0	27031302
ECLASS-8.0	27031302
ECLASS-9.0	27031302
ECLASS-10.1	27031302

此数据表中的信息已经尽最大可能校正。
若出现准确性、完整性及实时性问题，则将被记为重大过失。版本：2024-06-26

ECLASS-11.1	27031302
ECLASS-12.0	27031302
ETIM-5.0	EC002486
GTIN	4048879444736
包装单位	1
海关税号	85043180

电气数据 | 供电

网络频率	50 ... 60 Hz
------	--------------

电气数据 | 输入

输入电压 1 AC	208 V
输入电压 2 AC	550 V
输入电压 AC	208, 230, 380, 400, 420, 440, 460, 480, 500, 525, 550
输入电压 1 时的输入电流	1,73 A
输入电压 2 时的输入电流	0,65 A
Inrush current at input voltage 1	32 A
Inrush current at input voltage 2	12 A
输入电压 1 时的短路电流	32 A
输入电压 2 时的短路电流	12 A

电气数据 | 输出

输出电压	1 × 230 / 1 × 115 / 2 × 115 V AC
输出电压 AC 1	230 V
输出电压 AC 2	115 V
可调节输出电压	有
最大开断容量 AC	320 VA

设备保护 | 电动

绝缘测试电压输入 - 输出	4 kV
---------------	------

机械数据 | 安装日期

Suitable for mounting type	Schlüssellochauhängung
安装尺寸 a	87 mm
安装尺寸 b	104 mm
高度	115 mm
宽度	135 mm
深度	132 mm
孔直径	5,8 mm
孔径长度	10 mm

环境特性 | 气候

最小工作温度	-20 °C
最大工作温度	40 °C
最小仓储温度	-20 °C
最高仓储温度	80 °C

Conformity

产品标准	EN 61558-1, EN 61558-2-4, EN 62041 category 0
------	---

连接类型 5

连接类型 1	Input
连接类型 2	Input
连接类型 3	Output
连接类型 4	Output
连接	螺钉接线端子 SK
Family construction form	端子
Gender	female
极数	8

PIN 1	1
PIN 2	2
PIN 3	3
PIN 4	4
PIN 5	5
PIN 6	6
PIN 7	7
PIN 8	8
连接	Plug-in terminals RK
Family construction form	端子
Gender	female
极数	8
PIN 1	1
PIN 2	2
PIN 3	3
PIN 4	4
PIN 5	5
PIN 6	6
PIN 7	7
PIN 8	8
连接	螺钉接线端子 SK
Family construction form	端子
Gender	female
极数	4
PIN 1	9
PIN 2	10
PIN 3	11
PIN 4	12
连接	Plug-in terminals RK
Family construction form	端子
Gender	female
极数	4
PIN 1	9
PIN 2	10
PIN 3	11
PIN 4	12
连接	螺钉接线端子 SK
Family construction form	端子
Gender	female
触点支架的颜色	metallic
极数	1
PIN 1	PE