

**M12 male 90° / M12 female 90° A-cod.**

PUR 3x0.34 bk UL/CSA 2.5m

**⚠ 提示 ⚠**

**产品已停产。请您考虑选择替代品。**

公头 90° – 母头 90°

M12 – M12, 3芯

订货号 7005 - M12 Lite - (塑料六角螺母) 可订制

带线缆套管

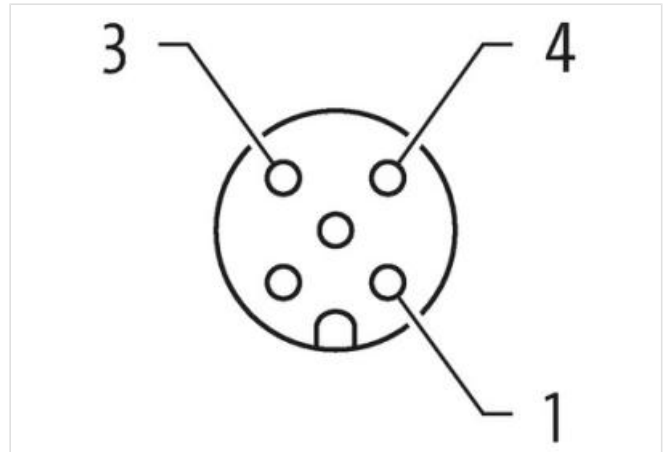
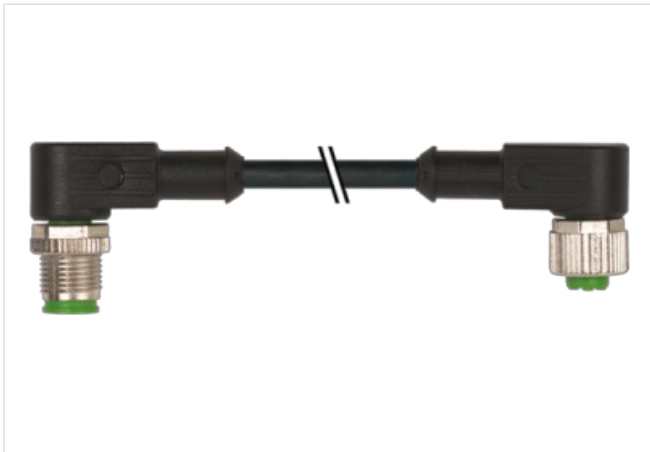
塑料外壳, 有较好的防油防化学腐蚀性能

耐化学腐蚀性能需相对相关应用进行测试. 更多信息需单独获取.

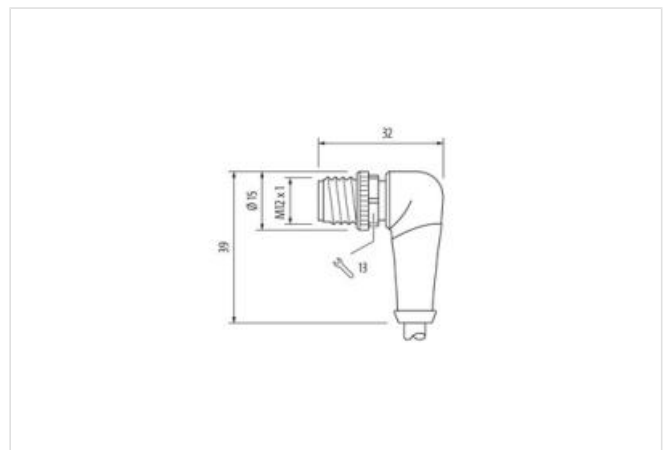
更多电缆长度可按需求订制.

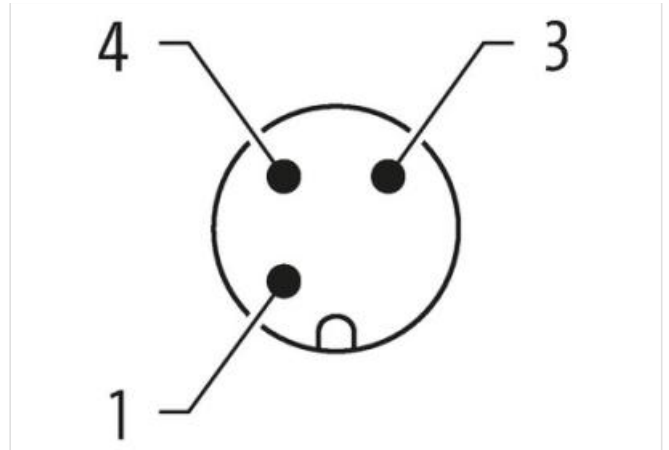
**链接至具体产品**

**图示**



1	BN	C 1
		C 2
3	BU	C 3
4	BK	C 4





产品可能与图示有所不同



电缆长度	2,5 m
紧固扭矩	0,6 Nm
安装方式	插入, 用螺丝拧紧
Family construction form	M12
螺纹	M12 x 1
适用于波纹管 (内部Ø)	10 mm
编码	A
材料	PUR
极数	3
扳手开口宽度	SW13
防护类型 (EN IEC 60529)	IP65, IP66K, IP67
紧固扭矩	0,6 Nm
安装方式	插入, 用螺丝拧紧
Family construction form	M12
螺纹	M12 x 1
适用于波纹管 (内部Ø)	10 mm
编码	A
材料	PUR
极数	3
扳手开口宽度	SW13
<b>商业信息</b>	
ECLASS-6.0	27279218
ECLASS-6.1	27279218
ECLASS-7.0	27279218
ECLASS-8.0	27279218
ECLASS-9.0	27060311
ECLASS-10.1	27060311
ECLASS-11.1	27060311
ECLASS-12.0	27060311
ETIM-5.0	EC001855
GTIN	4048879460316
包装单位	1

海关税号 85444290

#### 电气数据 | 供电

最大工作电压 AC	250 V
最大工作电压 DC	250 V
工作电压 AC (UL 认证)	30 V
工作电压 DC (UL 认证)	30 V
每个触点的最大工作电流	4 A

#### 诊断

LED 状态指示灯	无
-----------	---

#### 安装 | 连接

固定装置	M12 x 1
------	---------

#### 设备保护 | 电动

防护类型附加条件	插入, 用螺丝拧紧
污染度	3
额定冲击电压	2,5 kV
绝缘组 (IEC 60664-1)	I

#### 机械数据 | 材料数据

锁紧装置的涂层	Nickeled
螺栓连接涂层	nickel plated
Locking material	压铸锌
Material screw connection	压铸锌

#### 机械数据 | 安装日期

安装方式	插入, 用螺丝拧紧, 振动保护
------	-----------------

#### 环境特性 | 气候

最小工作温度	-25 °C
最大工作温度	85 °C
Additional condition temperature range	depending on cable quality

#### Conformity

产品标准	DIN EN 61076-2-101 (M12)
------	--------------------------

#### 电缆

电缆标识	623
电缆类型	2 (PUR/PVC)
批准 (电缆)	UL (AWM-Style 20549/1731), CSA; CE conform
电缆重量 [G/ M]	35,97 g
材料电缆	裸铜线
电阻 (核心)	max. 57 Ω/km (20 °C)
单线外径 Ø (核)	0.1 mm
构造 (核)	42× 0.1 mm (多股线 等级 6)
直径 (核心)	3× 0.34 mm <sup>2</sup>
AWG	与 AWG 22 类似
材料绝缘线	PVC
材料特性 导线绝缘	不含CFC-、镉、硅胶和铅
肖氏硬度 绝缘线	43 ±5 D
线外径包括隔离层	1.25 mm ±5%
电线颜色/编号	黑色类似于 RAL 9005
绞合	3股绞线
屏蔽	无
材料护套	PUR/PVC
材料特性 (外壳)	不含CFC-, 镉, 硅和铅, 无光表面, 低附着力, 机器易于加工, 耐磨损, 水解, 微生物
肖氏硬度 外壳	80 ±5 A (PVC-外被下方); 85 ±5 A (PUR-外被)

外径 (外壳)	4.3 mm ±5%
颜色 jacket	黑色
化学耐受性	良好的耐油耐化学性
标称电压	UL 300 V AC
试验电压	2000 V AC
负载	符合DIN VDE 0293标准
温度范围 (固定)	-30...+80 °C
温度范围 (移动)	-5...+80 °C
弯曲半径 (固定型)	10× 外直径
弯曲半径 (运动)	15× 外直径
弯曲循环数 (拖链)	max. 2 Mio. (25 °C)
行驶速度 (拖链)	max. 3.3 m/s
加速度 (拖链)	max. 5 m/s <sup>2</sup>