

M12 male 90° / M12 female 90° A-cod.

PUR 3x0.34 bk UL/CSA+drag ch. 0.3m

公头 90° – 母头 90°

M12 – M12, 3芯

订货号 7005 - M12 Lite - (塑料六角螺母) 可定制

带线缆套管

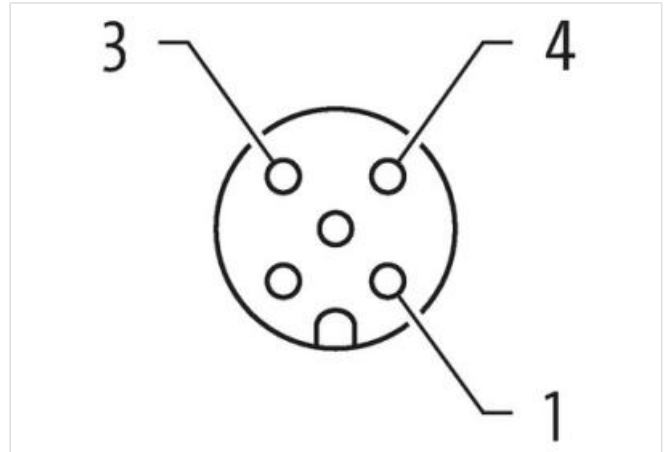
塑料外壳, 有较好的防油防化学腐蚀性能

耐化学腐蚀性能需对相关应用进行测试. 更多信息需单独获取.

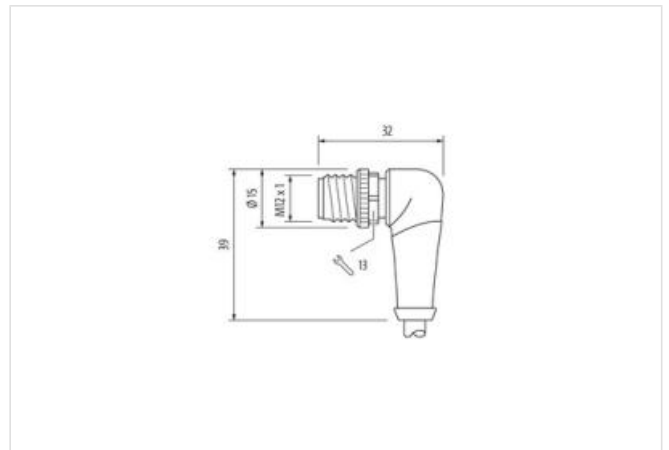
更多电缆长度可按需求订制.

链接至具体产品

图示



1	BN	C 1
		C 2
3	BU	C 3
4	BK	C 4





产品可能与图示有所不同



电缆长度	0,3 m
紧固扭矩	0,6 Nm
安装方式	插入, 用螺丝拧紧
Family construction form	M12
螺纹	M12 x 1
适用于波纹管 (内部Ø)	10 mm
编码	A
材料	PUR
极数	3
扳手开口宽度	SW13
防护类型 (EN IEC 60529)	IP65, IP66K, IP67
紧固扭矩	0,6 Nm
安装方式	插入, 用螺丝拧紧
Family construction form	M12
螺纹	M12 x 1
适用于波纹管 (内部Ø)	10 mm
编码	A
材料	PUR
极数	3
扳手开口宽度	SW13
商业信息	
ECLASS-6.0	27279218
ECLASS-7.0	27279218
ECLASS-8.0	27279218
ECLASS-9.0	27060311
ECLASS-10.1	27060311
ECLASS-11.1	27060311
ECLASS-12.0	27060311
ETIM-5.0	EC001855
GTIN	4048879173209
包装单位	1
海关税号	85444290

电气数据 供电	
最大工作电压 AC	250 V
最大工作电压 DC	250 V
工作电压 AC (UL 认证)	30 V
工作电压 DC (UL 认证)	30 V
每个触点的最大工作电流	4 A
诊断	
LED 状态指示灯	无
安装 连接	
固定装置	M12 x 1
设备保护 电动	
防护类型附加条件	插入, 用螺丝拧紧
污染度	3
额定冲击电压	2,5 kV
绝缘组 (IEC 60664-1)	I
机械数据 材料数据	
锁紧装置的涂层	Nickeled
螺栓连接涂层	nickel plated
Locking material	压铸锌
Material screw connection	压铸锌
机械数据 安装日期	
安装方式	插入, 用螺丝拧紧, 振动保护
环境特性 气候	
最小工作温度	-25 °C
最大工作温度	85 °C
Additional condition temperature range	depending on cable quality
Important installation notes	
Note on strain relief	Protect the connectors by suitable measures from mechanical loads, e.g. by the usage of cable ties.
Note on bending radius	Attention: Observe the permissible bending radii when laying cables, as the IP protection class can be endangered by excessive bending forces.
Conformity	
产品标准	DIN EN 61076-2-101 (M12)
Installation Cable	
wire arrangement	braun, 黑色, 蓝色
电缆标识	633
电缆类型	3
护套颜色	黑色
Type of Certificate	cURus
Amount stranding	1
Stranding	3 wires twisted
wire arrangement	braun, 黑色, 蓝色
Cable weight	29,7 g/m
材料护套	PUR
肖氏硬度 外壳	90 ± 5 Shore A
无成分 (护套)	无铅, 无镉, 不含氟利昂, 无卤, 不含硅
Outer-diameter (jacket)	4,1 mm
Tolerance outer diameter (sheath)	± 5 %
Material wire insulation	PP
Amount wires	3
Outer diameter insulation	1,25 mm
Outer diameter tolerance core insulation	± 5 %

此数据表中的信息已经尽最大可能校正。
若出现准确性、完整性及实时性问题, 则将被记为重大过失。版本: 2024-06-26

Shore hardness wire insulation	70 ± 5 Shore D
Ingredient freeness wire insulation	无铅, 无镉, 不含氟利昂, 无卤, 不含硅
Amount strands (wire)	42
Diameter of single wires	0,1 mm
Conductor crosssection (wire)	0,34 mm ²
Material conductor wire	铜绞线, 无遮蔽
Conductor type (wire)	6 级绞合线
最大额定电压 AC	300 V
电流承载能力 (标准)	符合DIN VDE 0293标准
最小电流负荷能力电芯	6 A
Electrical resistance line constant wire	57 Ω/km @ 20 °C
交流耐受电压 (电芯 - 电芯)	2,5 kV @ 60 s
工频耐受电压 (电芯 - 护套)	2,5 kV @ 60 s
最小工作温度 (固定)	-40 °C
最大工作温度 (固定)	80 °C / 90 °C @ 10000 h 运行
最小工作温度 (移动)	-25 °C
最大工作温度 (移动)	80 °C / 90 °C @ 10000 h 运行
UV resistance	DIN EN ISO 4892-2 A
耐燃性	UL 1581 § 1090 UL 1581 § 1100 FT2 IEC 60332-2-2
chemical resistance	顺利接受应用相关的测试
耐汽油性	顺利接受应用相关的测试
Oil resistance	顺利接受应用相关的测试 DIN EN 60811-404
弯曲半径 (固定型)	5 x Outer diameter
弯曲半径 (运动)	10 x Outer diameter
弯曲循环数 (拖链)	10 Mio. @ 25 °C
导线距离 (拖链)	10 m @ 25 °C 水平
行驶速度 (拖链)	3 m/s @ 25 °C
扭力循环次数	2 Mio.
扭转应力	± 180 °/m
扭力速度	35 循环/min