

**M12 male 0° / M12 female 0° A-cod. shielded**

PUR 4x0.34 shielded bk UL/CSA+drag ch. 1.6m

公头 直头 – 母头 直头

M12 – M12, 4芯

屏蔽

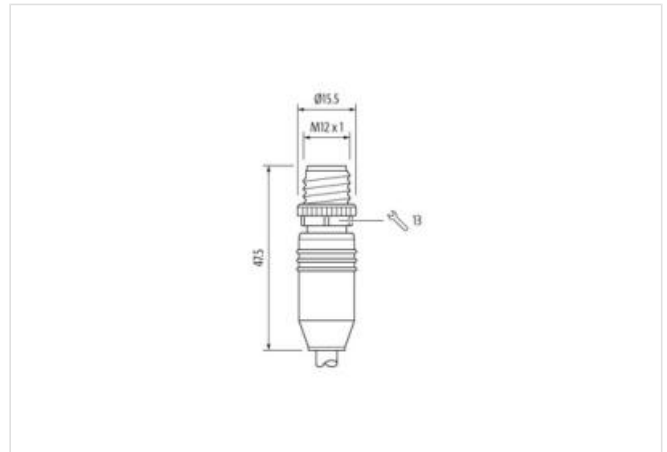
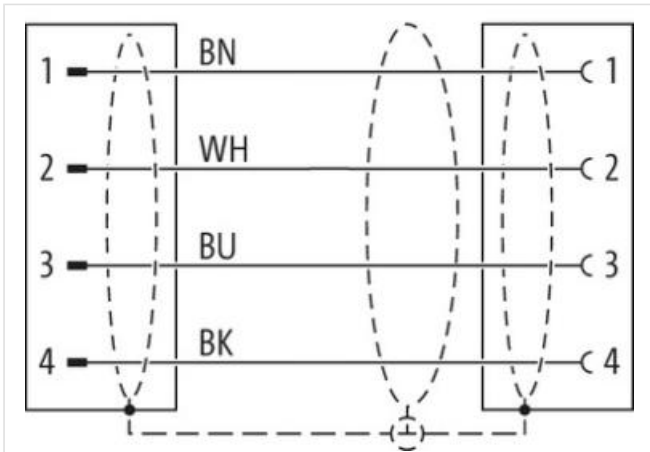
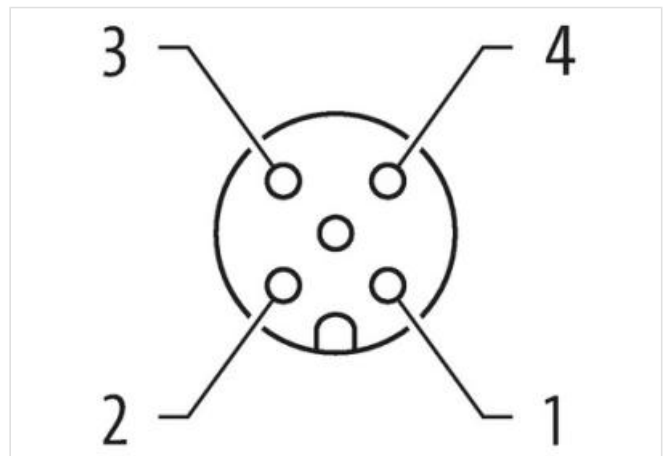
塑料外壳, 有较好的防油防化学腐蚀性能

耐化学腐蚀性能需相对相关应用进行测试. 更多信息需单独获取.

更多电缆长度可按需求订制.

**链接至具体产品**

**图示**





产品可能与图示有所不同



电缆长度	1,6 m
紧固扭矩	0,6 Nm
安装方式	插入, 用螺丝拧紧
Family construction form	M12
螺纹	M12 x 1
材料	PUR
扳手开口宽度	SW13
防护类型 (EN IEC 60529)	IP65, IP67
紧固扭矩	0,6 Nm
安装方式	插入, 用螺丝拧紧
Family construction form	M12
螺纹	M12 x 1
材料	PUR
扳手开口宽度	SW13
<b>商业信息</b>	
ECLASS-6.0	27279218
ECLASS-7.0	27279218
ECLASS-8.0	27279218
ECLASS-9.0	27060311
ECLASS-10.1	27060311
ECLASS-11.1	27060311
ECLASS-12.0	27060311
ETIM-5.0	EC001855
GTIN	4048879679527
包装单位	1
海关税号	85444290
<b>电气数据   供电</b>	
最大工作电压 AC	60 V
最大工作电压 DC	60 V
工作电压 AC (UL 认证)	30 V
工作电压 DC (UL 认证)	30 V

每个触点的最大工作电流	4 A
-------------	-----

**安装 | 连接**

固定装置	M12 x 1
------	---------

**设备保护 | 电动**

防护类型附加条件	插入, 用螺丝拧紧
----------	-----------

**机械数据 | 材料数据**

锁紧装置的涂层	Nickeled
---------	----------

螺栓连接涂层	nickel plated
--------	---------------

Locking material	压铸锌
------------------	-----

Material screw connection	压铸锌
---------------------------	-----

**机械数据 | 安装日期**

安装方式	插入, 用螺丝拧紧, 振动保护
------	-----------------

**环境特性 | 气候**

最小工作温度	-25 °C
--------	--------

最大工作温度	85 °C
--------	-------

Additional condition temperature range	depending on cable quality
--	----------------------------

**Important installation notes**

Note on strain relief	Protect the connectors by suitable measures from mechanical loads, e.g. by the usage of cable ties.
-----------------------	---

Note on bending radius	<b>Attention:</b> Observe the permissible bending radii when laying cables, as the IP protection class can be endangered by excessive bending forces.
------------------------	---

**Conformity**

产品标准	DIN EN 61076-2-101 (M12)
------	--------------------------

**Installation | Cable**

wire arrangement	braun, 黑色, 蓝色, 白色
------------------	-------------------

电缆标识	641
------	-----

电缆类型	3
------	---

护套颜色	黑色
------	----

Type of Certificate	cURus
---------------------	-------

Amount stranding	1
------------------	---

Stranding	4 wires twisted
-----------	-----------------

电缆屏蔽 (类型)	铜编织物, 镀锡
-----------	----------

电缆屏蔽 (覆盖)	80 %
-----------	------

镶边	Fleece, Foil
----	--------------

wire arrangement	braun, 黑色, 蓝色, 白色
------------------	-------------------

Cable weight	50,6 g/m
--------------	----------

材料护套	PUR
------	-----

肖氏硬度 外壳	90 ± 5 Shore A
---------	----------------

无成分 (护套)	无铅, 无镉, 不含氟利昂, 无卤, 不含硅
----------	------------------------

Outer-diameter (jacket)	5,3 mm
-------------------------	--------

Tolerance outer diameter (sheath)	± 5 %
-----------------------------------	-------

Material wire insulation	PP
--------------------------	----

Amount wires	4
--------------	---

Outer diameter insulation	1,25 mm
---------------------------	---------

Outer diameter tolerance core insulation	± 5 %
--	-------

Shore hardness wire insulation	70 ± 5 Shore D
--------------------------------	----------------

Ingredient freeness wire insulation	无铅, 无镉, 不含氟利昂, 无卤, 不含硅
-------------------------------------	------------------------

Amount strands (wire)	42
-----------------------	----

Diameter of single wires	0,1 mm
--------------------------	--------

Conductor crosssection (wire)	0,34 mm <sup>2</sup>
-------------------------------	----------------------

Material conductor wire	铜绞线, 无遮蔽
-------------------------	----------

Conductor type (wire)	6 级绞合线
-----------------------	--------

最大额定电压 AC	300 V
电流承载能力 (标准)	符合DIN VDE 0293标准
最小电流负荷能力电芯	4,8 A
Electrical resistance line constant wire	57 $\Omega$ /km @ 20 °C
交流耐受电压 (电芯 - 电芯)	2 kV @ 60 s
工频耐受电压 (电芯 - 护套)	2 kV @ 60 s
交流耐受电压 (电芯 - 屏蔽)	2 kV @ 60 s
最小工作温度 (固定)	-40 °C
最大工作温度 (固定)	80 °C / 90 °C @ 10000 h 运行
最小工作温度 (移动)	-25 °C
最大工作温度 (移动)	80 °C / 90 °C @ 10000 h 运行
UV resistance	DIN EN ISO 4892-2 A
耐燃性	IEC 60332-2-2   UL 1581 § 1090   UL 1581 § 1100 FT2
chemical resistance	顺利接受应用相关的测试
耐汽油性	顺利接受应用相关的测试
Oil resistance	DIN EN 60811-404   顺利接受应用相关的测试
弯曲半径 (固定型)	5 x Outer diameter
弯曲半径 (运动)	10 x Outer diameter
弯曲循环数 (拖链)	5 Mio. @ 25 °C
导线距离 (拖链)	5 m @ 25 °C   水平
行驶速度 (拖链)	3,3 m/s @ 25 °C
扭力循环次数	2 Mio.
扭转应力	$\pm 30$ °/m
扭力速度	35 循环/min