

M12 male 0° / M12 female 0° A-cod. shielded

PUR 4x0.34 shielded bk UL/CSA+drag ch. 1.8m

公头 直头 – 母头 直头

M12 – M12, 4芯

屏蔽

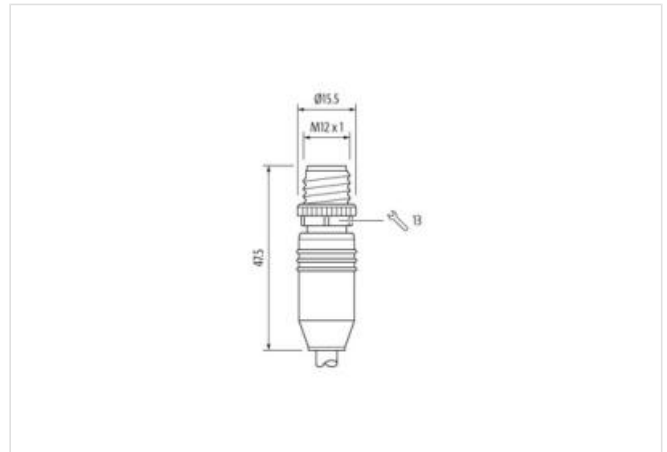
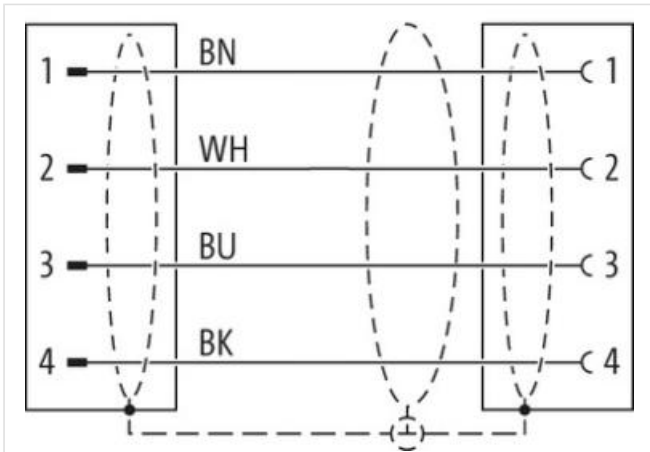
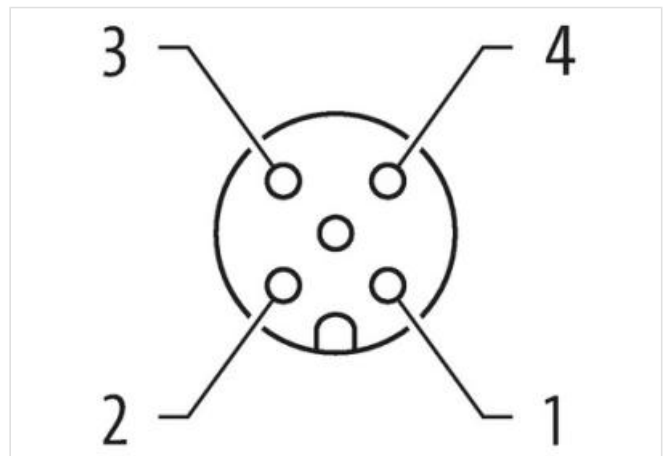
塑料外壳, 有较好的防油防化学腐蚀性能

耐化学腐蚀性能需相对相关应用进行测试. 更多信息需单独获取.

更多电缆长度可按需求订制.

链接至具体产品

图示





产品可能与图示有所不同



| | |
|--------------------------|---------------|
| 电缆长度 | 1,8 m |
| 紧固扭矩 | 0,6 Nm |
| 安装方式 | 插入, 用螺丝拧紧 |
| Family construction form | M12 |
| 螺纹 | M12 x 1 |
| 材料 | PUR |
| 扳手开口宽度 | SW13 |
| 防护类型 (EN IEC 60529) | IP65, IP67 |
| 紧固扭矩 | 0,6 Nm |
| 安装方式 | 插入, 用螺丝拧紧 |
| Family construction form | M12 |
| 螺纹 | M12 x 1 |
| 材料 | PUR |
| 扳手开口宽度 | SW13 |
| 商业信息 | |
| ECLASS-6.0 | 27279218 |
| ECLASS-7.0 | 27279218 |
| ECLASS-8.0 | 27279218 |
| ECLASS-9.0 | 27060311 |
| ECLASS-10.1 | 27060311 |
| ECLASS-11.1 | 27060311 |
| ECLASS-12.0 | 27060311 |
| ETIM-5.0 | EC001855 |
| GTIN | 4048879679534 |
| 包装单位 | 1 |
| 海关税号 | 85444290 |
| 电气数据 供电 | |
| 最大工作电压 AC | 60 V |
| 最大工作电压 DC | 60 V |
| 工作电压 AC (UL 认证) | 30 V |
| 工作电压 DC (UL 认证) | 30 V |

此数据表中的信息已经尽最大可能校正。
若出现准确性、完整性及实时性问题, 则将被记为重大过失。版本: 2024-06-26

| | |
|-------------|-----|
| 每个触点的最大工作电流 | 4 A |
|-------------|-----|

安装 | 连接

| | |
|------|---------|
| 固定装置 | M12 x 1 |
|------|---------|

设备保护 | 电动

| | |
|----------|-----------|
| 防护类型附加条件 | 插入, 用螺丝拧紧 |
|----------|-----------|

机械数据 | 材料数据

| | |
|---------|----------|
| 锁紧装置的涂层 | Nickeled |
|---------|----------|

| | |
|--------|---------------|
| 螺栓连接涂层 | nickel plated |
|--------|---------------|

| | |
|------------------|-----|
| Locking material | 压铸锌 |
|------------------|-----|

| | |
|---------------------------|-----|
| Material screw connection | 压铸锌 |
|---------------------------|-----|

机械数据 | 安装日期

| | |
|------|-----------------|
| 安装方式 | 插入, 用螺丝拧紧, 振动保护 |
|------|-----------------|

环境特性 | 气候

| | |
|--------|--------|
| 最小工作温度 | -25 °C |
|--------|--------|

| | |
|--------|-------|
| 最大工作温度 | 85 °C |
|--------|-------|

| | |
|--|----------------------------|
| Additional condition temperature range | depending on cable quality |
|--|----------------------------|

Important installation notes

| | |
|-----------------------|---|
| Note on strain relief | Protect the connectors by suitable measures from mechanical loads, e.g. by the usage of cable ties. |
|-----------------------|---|

| | |
|------------------------|---|
| Note on bending radius | Attention: Observe the permissible bending radii when laying cables, as the IP protection class can be endangered by excessive bending forces. |
|------------------------|---|

Conformity

| | |
|------|--------------------------|
| 产品标准 | DIN EN 61076-2-101 (M12) |
|------|--------------------------|

Installation | Cable

| | |
|------------------|-------------------|
| wire arrangement | braun, 黑色, 蓝色, 白色 |
|------------------|-------------------|

| | |
|------|-----|
| 电缆标识 | 641 |
|------|-----|

| | |
|------|---|
| 电缆类型 | 3 |
|------|---|

| | |
|------|----|
| 护套颜色 | 黑色 |
|------|----|

| | |
|---------------------|-------|
| Type of Certificate | cURus |
|---------------------|-------|

| | |
|------------------|---|
| Amount stranding | 1 |
|------------------|---|

| | |
|-----------|-----------------|
| Stranding | 4 wires twisted |
|-----------|-----------------|

| | |
|-----------|----------|
| 电缆屏蔽 (类型) | 铜编织物, 镀锡 |
|-----------|----------|

| | |
|-----------|------|
| 电缆屏蔽 (覆盖) | 80 % |
|-----------|------|

| | |
|----|--------------|
| 镶边 | Fleece, Foil |
|----|--------------|

| | |
|------------------|-------------------|
| wire arrangement | braun, 黑色, 蓝色, 白色 |
|------------------|-------------------|

| | |
|--------------|----------|
| Cable weight | 50,6 g/m |
|--------------|----------|

| | |
|------|-----|
| 材料护套 | PUR |
|------|-----|

| | |
|---------|----------------|
| 肖氏硬度 外壳 | 90 ± 5 Shore A |
|---------|----------------|

| | |
|----------|------------------------|
| 无成分 (护套) | 无铅, 无镉, 不含氟利昂, 无卤, 不含硅 |
|----------|------------------------|

| | |
|-------------------------|--------|
| Outer-diameter (jacket) | 5,3 mm |
|-------------------------|--------|

| | |
|-----------------------------------|-------|
| Tolerance outer diameter (sheath) | ± 5 % |
|-----------------------------------|-------|

| | |
|--------------------------|----|
| Material wire insulation | PP |
|--------------------------|----|

| | |
|--------------|---|
| Amount wires | 4 |
|--------------|---|

| | |
|---------------------------|---------|
| Outer diameter insulation | 1,25 mm |
|---------------------------|---------|

| | |
|--|-------|
| Outer diameter tolerance core insulation | ± 5 % |
|--|-------|

| | |
|--------------------------------|----------------|
| Shore hardness wire insulation | 70 ± 5 Shore D |
|--------------------------------|----------------|

| | |
|-------------------------------------|------------------------|
| Ingredient freeness wire insulation | 无铅, 无镉, 不含氟利昂, 无卤, 不含硅 |
|-------------------------------------|------------------------|

| | |
|-----------------------|----|
| Amount strands (wire) | 42 |
|-----------------------|----|

| | |
|--------------------------|--------|
| Diameter of single wires | 0,1 mm |
|--------------------------|--------|

| | |
|-------------------------------|----------------------|
| Conductor crosssection (wire) | 0,34 mm ² |
|-------------------------------|----------------------|

| | |
|-------------------------|----------|
| Material conductor wire | 铜绞线, 无遮蔽 |
|-------------------------|----------|

| | |
|-----------------------|--------|
| Conductor type (wire) | 6 级绞合线 |
|-----------------------|--------|

| | |
|--|---|
| 最大额定电压 AC | 300 V |
| 电流承载能力 (标准) | 符合DIN VDE 0293标准 |
| 最小电流负荷能力电芯 | 4,8 A |
| Electrical resistance line constant wire | 57 Ω /km @ 20 °C |
| 交流耐受电压 (电芯 - 电芯) | 2 kV @ 60 s |
| 工频耐受电压 (电芯 - 护套) | 2 kV @ 60 s |
| 交流耐受电压 (电芯 - 屏蔽) | 2 kV @ 60 s |
| 最小工作温度 (固定) | -40 °C |
| 最大工作温度 (固定) | 80 °C / 90 °C @ 10000 h 运行 |
| 最小工作温度 (移动) | -25 °C |
| 最大工作温度 (移动) | 80 °C / 90 °C @ 10000 h 运行 |
| UV resistance | DIN EN ISO 4892-2 A |
| 耐燃性 | IEC 60332-2-2 UL 1581 § 1090 UL 1581 § 1100 FT2 |
| chemical resistance | 顺利接受应用相关的测试 |
| 耐汽油性 | 顺利接受应用相关的测试 |
| Oil resistance | DIN EN 60811-404 顺利接受应用相关的测试 |
| 弯曲半径 (固定型) | 5 x Outer diameter |
| 弯曲半径 (运动) | 10 x Outer diameter |
| 弯曲循环数 (拖链) | 5 Mio. @ 25 °C |
| 导线距离 (拖链) | 5 m @ 25 °C 水平 |
| 行驶速度 (拖链) | 3,3 m/s @ 25 °C |
| 扭力循环次数 | 2 Mio. |
| 扭转应力 | \pm 30 °/m |
| 扭力速度 | 35 循环/min |