

**M12 male 0° / M8 female 0° A-cod.**

PUR 3x0.25 gy UL/CSA+robot+drag ch. 10m

公头 直头 – 母头 直头

锌压铸, 保存盖涂层

M12 – M8, 3芯

订货号 7005 - M12 Lite - (塑料六角螺母) 可订制

订货号 7005 - M8 Lite - (塑料六角螺母) 可订制

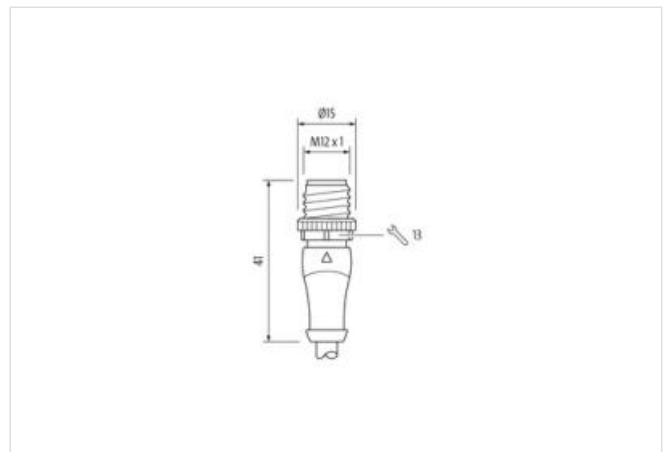
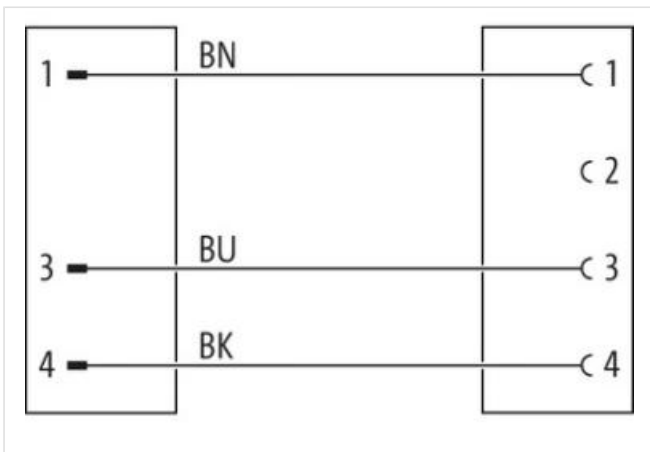
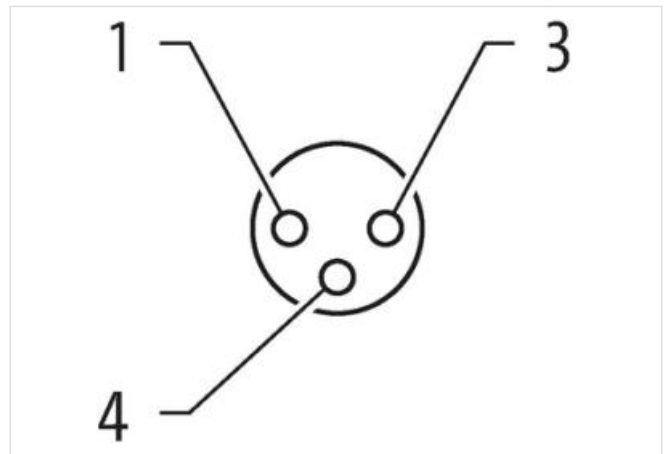
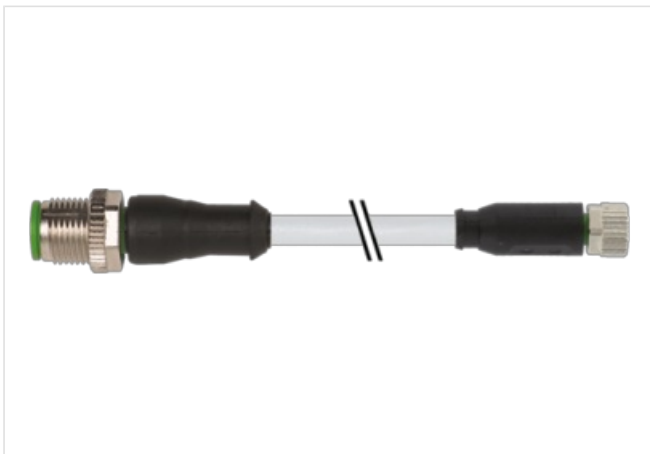
塑料外壳, 有较好的防油防化学腐蚀性能

耐化学腐蚀性能需对相关应用进行测试. 更多信息需单独获取.

更多电缆长度可按需求订制.

**链接至具体产品**

图示





产品可能与图示有所不同



电缆长度	10 m
紧固扭矩	0,6 Nm
安装方式	插入, 用螺丝拧紧
Family construction form	M12
螺纹	M12 x 1
适用于波纹管 (内部Ø)	10 mm
编码	A
材料	PUR
扳手开口宽度	SW13
防护类型 (EN IEC 60529)	IP65, IP66K, IP67
紧固扭矩	0,4 Nm
安装方式	插入, 用螺丝拧紧
Family construction form	M8
螺纹	M8 x 1
适用于波纹管 (内部Ø)	6,5 mm
编码	A
材料	PUR
扳手开口宽度	SW9
<b>商业信息</b>	
ECLASS-6.0	27279218
ECLASS-7.0	27279218
ECLASS-8.0	27279218
ECLASS-9.0	27060311
ECLASS-10.1	27060311
ECLASS-11.1	27060311
ECLASS-12.0	27060311
ETIM-5.0	EC001855
GTIN	4048879778800
包装单位	1
海关税号	85444290
<b>电气数据   供电</b>	
最大工作电压 AC	50 V

此数据表中的信息已经尽最大可能校正。  
若出现准确性、完整性及实时性问题, 则将被记为重大过失。版本: 2024-06-26

最大工作电压 DC	60 V
工作电压 AC (UL 认证)	30 V
工作电压 DC (UL 认证)	30 V
每个触点的最大工作电流	4 A

**设备保护 | 电动**

防护类型附加条件	插入, 用螺丝拧紧
污染度	3
额定冲击电压	1,5 kV
绝缘组 (IEC 60664-1)	I

**机械数据 | 材料数据**

锁紧装置的涂层	安全涂层
螺栓连接涂层	nickel plated
材质垫片	FKM
Locking material	压铸锌
Material screw connection	压铸锌

**机械数据 | 安装日期**

安装方式	插入, 用螺丝拧紧, 振动保护
------	-----------------

**环境特性 | 气候**

最小工作温度	-25 °C
最大工作温度	85 °C
Additional condition temperature range	depending on cable quality

**Important installation notes**

Note on strain relief	Protect the connectors by suitable measures from mechanical loads, e.g. by the usage of cable ties.
Note on bending radius	<b>Attention:</b> Observe the permissible bending radii when laying cables, as the IP protection class can be endangered by excessive bending forces.

**Conformity**

产品标准	DIN EN 61076-2-101 (M12), DIN EN 61076-2-114 (M8)
------	---

**Installation | Cable**

wire arrangement	braun, 黑色, 蓝色
电缆标识	250
电缆类型	5
护套颜色	灰色
Type of Certificate	cURus
Amount stranding	1
Stranding	3 wires twisted
wire arrangement	braun, 黑色, 蓝色
Cable weight	26,4 g/m
材料护套	PUR
肖氏硬度 外壳	58 ± 3 Shore D
无成分 (护套)	无铅, 无镉, 不含氟利昂, 无卤, 不含硅
Outer-diameter (jacket)	4,3 mm
Tolerance outer diameter (sheath)	± 5 %
Material wire insulation	PP
Amount wires	3
Outer diameter insulation	1,25 mm
Outer diameter tolerance core insulation	± 5 %
Shore hardness wire insulation	74 ± 3 Shore D
Ingredient freeness wire insulation	无铅, 无镉, 不含氟利昂, 无卤, 不含硅
Amount strands (wire)	32
Diameter of single wires	0,1 mm
Conductor crosssection (wire)	0,25 mm <sup>2</sup>

此数据表中的信息已经尽最大可能校正。  
若出现准确性、完整性及实时性问题, 则将被记为重大过失。版本: 2024-06-26

Material conductor wire	铜绞线, 无遮蔽
Conductor type (wire)	6 级绞合线
最大额定电压 AC	300 V
电流承载能力 (标准)	符合DIN VDE 0293标准
最小电流负荷能力电芯	4,5 A
Electrical resistance line constant wire	79 $\Omega$ /km @ 20 °C
交流耐受电压 (电芯 - 电芯)	2,5 kV @ 60 s
工频耐受电压 (电芯 - 护套)	2,5 kV @ 60 s
最小工作温度 (固定)	-40 °C
最大工作温度 (固定)	80 °C / 90 °C @ 10000 h 运行
最小工作温度 (移动)	-25 °C
最大工作温度 (移动)	80 °C / 90 °C @ 10000 h 运行
耐燃性	IEC 60332-2-2   UL 1581 § 1100 FT2   UL 1581 § 1090
chemical resistance	顺利接受应用相关的测试
耐汽油性	顺利接受应用相关的测试
Oil resistance	顺利接受应用相关的测试   DIN EN 60811-404
弯曲半径 (固定型)	5 x Outer diameter
弯曲半径 (运动)	10 x Outer diameter
弯曲循环数 (拖链)	10 Mio. @ 25 °C
导线距离 (拖链)	5 m @ 25 °C   水平
行驶速度 (拖链)	3,3 m/s @ 25 °C
扭力循环次数	1 Mio.
扭转应力	$\pm$ 360 °/m
扭力速度	35 循环/min