

**M12 male 0° / M8 female 0° A-cod.**

PUR 4x0.25 gy UL/CSA+drag ch. 13m

公头 直头 – 母头 直头

M12 – M8, 4芯

订货号 7005 - M12/M8 Lite - (塑料六角螺母) 可订制

带线缆套管

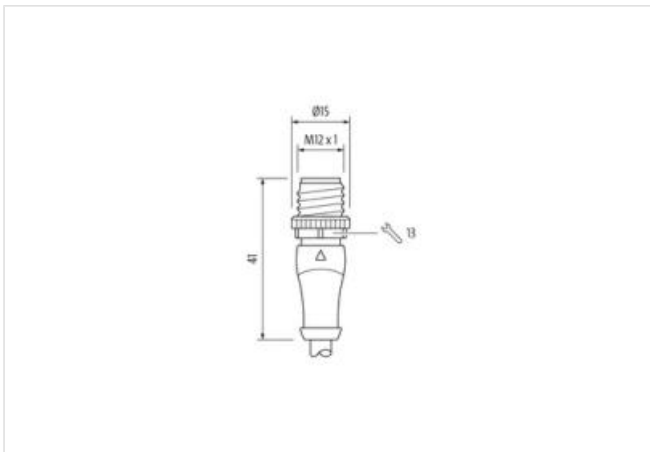
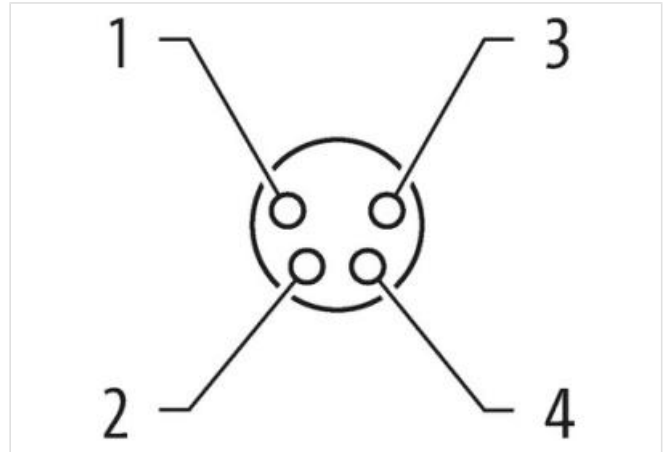
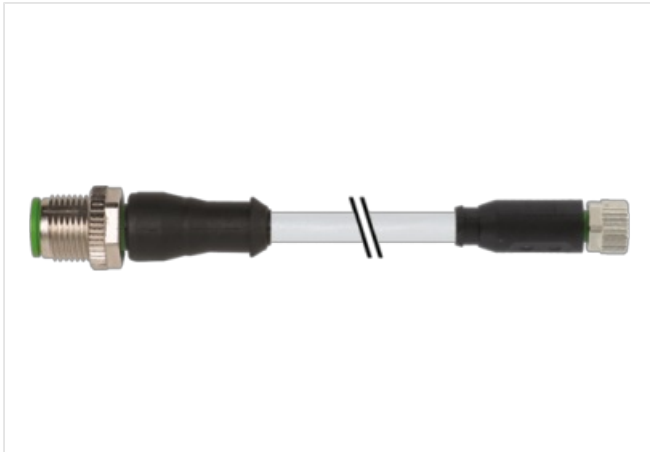
塑料外壳, 有较好的防油防化学腐蚀性能

耐化学腐蚀性能需相对相关应用进行测试. 更多信息需单独获取.

更多电缆长度可按需求订制.

**链接至具体产品**

**图示**





产品可能与图示有所不同



|                          |                   |
|--------------------------|-------------------|
| 电缆长度                     | 13 m              |
| 紧固扭矩                     | 0,6 Nm            |
| 安装方式                     | 插入, 用螺丝拧紧         |
| Family construction form | M12               |
| 螺纹                       | M12 x 1           |
| 适用于波纹管 (内部Ø)             | 10 mm             |
| Gender                   | male              |
| 电缆出线                     | 直头                |
| 编码                       | A                 |
| 材料触头                     | 铜合金               |
| 材料                       | PUR               |
| 极数                       | 4                 |
| 扳手开口宽度                   | SW13              |
| 防护类型 (EN IEC 60529)      | IP65, IP66K, IP67 |
| 紧固扭矩                     | 0,4 Nm            |
| 安装方式                     | 插入, 用螺丝拧紧         |
| Family construction form | M8                |
| 螺纹                       | M8 x 1            |
| Gender                   | female            |
| 适用于波纹管 (内部Ø)             | 6,5 mm            |
| 电缆出线                     | 直头                |
| 编码                       | A                 |
| 材料触头                     | 铜合金               |
| 材料                       | PUR               |
| 极数                       | 4                 |
| 扳手开口宽度                   | SW9               |
| 防护类型 (EN IEC 60529)      | IP65, IP66K, IP67 |
| <b>商业信息</b>              |                   |
| ECLASS-6.0               | 27279218          |
| ECLASS-7.0               | 27279218          |
| ECLASS-8.0               | 27279218          |
| ECLASS-9.0               | 27060311          |

此数据表中的信息已经尽最大可能校正。  
若出现准确性、完整性及实时性问题, 则将被记为重大过失。版本: 2024-06-26

|             |               |
|-------------|---------------|
| ECLASS-10.1 | 27060311      |
| ECLASS-11.1 | 27060311      |
| ECLASS-12.0 | 27060311      |
| ETIM-5.0    | EC001855      |
| GTIN        | 4048879403917 |
| 包装单位        | 1             |
| 海关税号        | 85444290      |

**电气数据 | 供电**

|                 |      |
|-----------------|------|
| 最大工作电压 AC       | 50 V |
| 最大工作电压 DC       | 60 V |
| 工作电压 AC (UL 认证) | 30 V |
| 工作电压 DC (UL 认证) | 30 V |
| 每个触点的最大工作电流     | 4 A  |

**诊断**

|           |   |
|-----------|---|
| LED 状态指示灯 | 无 |
|-----------|---|

**设备保护 | 电动**

|                   |           |
|-------------------|-----------|
| 防护类型附加条件          | 插入, 用螺丝拧紧 |
| 污染度               | 3         |
| 额定冲击电压            | 1,5 kV    |
| 绝缘组 (IEC 60664-1) | I         |

**机械数据 | 材料数据**

|                           |               |
|---------------------------|---------------|
| 锁紧装置的涂层                   | Nickeled      |
| 螺栓连接涂层                    | nickel plated |
| 材质垫片                      | FKM           |
| Locking material          | 压铸锌           |
| Material screw connection | 压铸锌           |

**机械数据 | 安装日期**

|      |                 |
|------|-----------------|
| 安装方式 | 插入, 用螺丝拧紧, 振动保护 |
|------|-----------------|

**环境特性 | 气候**

|  |                            |
|--|----------------------------|
| 最小工作温度                                 | -25 °C                     |
| 最大工作温度                                 | 85 °C                      |
| Additional condition temperature range | depending on cable quality |

**Important installation notes**

|                        |   |
|------------------------|---|
| Note on strain relief  | Protect the connectors by suitable measures from mechanical loads, e.g. by the usage of cable ties.   |
| Note on bending radius | <b>Attention:</b> Observe the permissible bending radii when laying cables, as the IP protection class can be endangered by excessive bending forces. |

**Conformity**

|      |   |
|------|---|
| 产品标准 | DIN EN 61076-2-101 (M12), DIN EN 61076-2-104 (M8) |
|------|---|

**Installation | Cable**

|                     |                        |
|---------------------|------------------------|
| wire arrangement    | braun, 黑色, 蓝色, 白色      |
| 电缆标识                | 231                    |
| 电缆类型                | 3                      |
| 护套颜色                | 灰色                     |
| Type of Certificate | cURus                  |
| Amount stranding    | 1                      |
| Stranding           | 4 wires twisted        |
| wire arrangement    | braun, 黑色, 蓝色, 白色      |
| Cable weight        | 33 g/m                 |
| 材料护套                | PUR                    |
| 肖氏硬度 外壳             | 90 ± 5 Shore A         |
| 无成分 (护套)            | 无铅, 无镉, 不含氟利昂, 无卤, 不含硅 |

|  |   |
|--|---|
| Outer-diameter (jacket)                  | 4,5 mm  |
| Tolerance outer diameter (sheath)        | ± 5 %   |
| Material wire insulation                 | PP  |
| Amount wires                             | 4   |
| Outer diameter insulation                | 1,25 mm   |
| Outer diameter tolerance core insulation | ± 5 %   |
| Shore hardness wire insulation           | 70 ± 5 Shore D                                      |
| Ingredient freeness wire insulation      | 无铅, 无镉, 不含氟利昂, 无卤, 不含硅                              |
| Amount strands (wire)                    | 32  |
| Diameter of single wires                 | 0,1 mm  |
| Conductor crosssection (wire)            | 0,25 mm <sup>2</sup>                                |
| Material conductor wire                  | 铜绞线, 无遮蔽  |
| Conductor type (wire)                    | 6 级绞合线  |
| 最大额定电压 AC                                | 300 V   |
| 电流承载能力 (标准)                              | 符合 DIN VDE 0293 标准                                  |
| 最小电流负荷能力电芯                               | 3,6 A   |
| Electrical resistance line constant wire | 79 Ω/km @ 20 °C                                     |
| 交流耐受电压 (电芯 - 电芯)                         | 2,5 kV @ 60 s                                       |
| 工频耐受电压 (电芯 - 护套)                         | 2,5 kV @ 60 s                                       |
| 最小工作温度 (固定)                              | -40 °C  |
| 最大工作温度 (固定)                              | 80 °C / 90 °C @ 10000 h 运行                          |
| 最小工作温度 (移动)                              | -25 °C  |
| 最大工作温度 (移动)                              | 80 °C / 90 °C @ 10000 h 运行                          |
| 耐燃性                                      | IEC 60332-2-2   UL 1581 § 1090   UL 1581 § 1100 FT2 |
| chemical resistance                      | 顺利接受应用相关的测试   |
| 耐汽油性                                     | 顺利接受应用相关的测试   |
| Oil resistance                           | 顺利接受应用相关的测试   DIN EN 60811-404                      |
| 弯曲半径 (固定型)                               | 5 x Outer diameter                                  |
| 弯曲半径 (运动)                                | 10 x Outer diameter                                 |
| 弯曲循环数 (拖链)                               | 10 Mio. @ 25 °C                                     |
| 导线距离 (拖链)                                | 10 m @ 25 °C   水平                                   |
| 行驶速度 (拖链)                                | 3 m/s @ 25 °C                                       |
| 扭力循环次数                                   | 2 Mio.  |
| 扭转应力                                     | ± 180 °/m   |
| 扭力速度                                     | 35 循环/min   |