

M12 male 0° / M12 female 0° A-cod. V4A

PUR 4x0.34 bk UL/CSA 1m

⚠ 提示 ⚠

产品已停产。请您考虑选择替代品。

公头 直头 – 母头 直头

M12 – M12, 4芯

订货号 7005 - M12 Lite - (塑料六角螺母) 可订制

不锈钢 1.4404 (V4A)

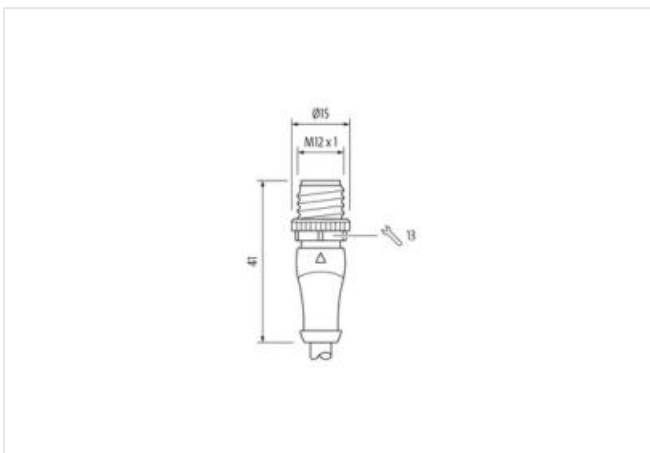
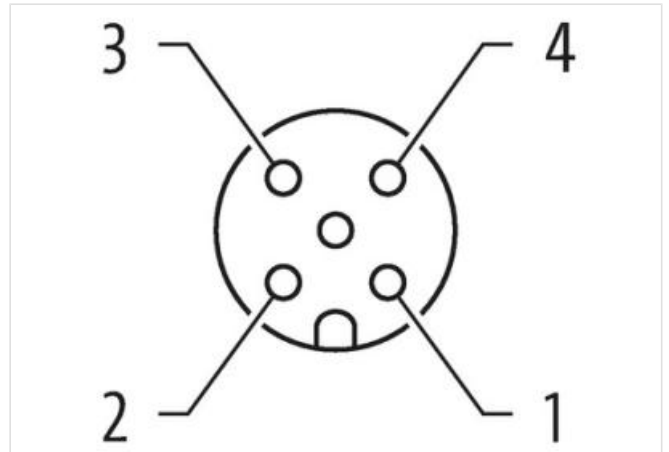
塑料外壳, 有较好的防油防化学腐蚀性能

耐化学腐蚀性能需相对相关应用进行测试. 更多信息需单独获取.

更多电缆长度可按需求订制.

链接至具体产品

图示



1	BN	C 1
2	WH	C 2
3	BU	C 3
4	BK	C 4



产品可能与图示有所不同



电缆长度	1 m
紧固扭矩	0,6 Nm
Family construction form	M12
螺纹	M12 x 1
适用于波纹管 (内部Ø)	10 mm
编码	A
扳手开口宽度	SW13
防护类型 (EN IEC 60529)	IP65, IP66K, IP67

紧固扭矩	0,6 Nm
Family construction form	M12
螺纹	M12 x 1
编码	A

商业信息	
ECLASS-6.0	27279218
ECLASS-6.1	27279218
ECLASS-7.0	27279218
ECLASS-8.0	27279218
ECLASS-9.0	27060311
ECLASS-10.1	27060311
ECLASS-11.1	27060311
ECLASS-12.0	27060311
ETIM-5.0	EC001855
GTIN	4048879110785
包装单位	1
海关税号	85444290

电气数据 供电	
最大工作电压 AC	250 V
最大工作电压 DC	250 V
工作电压 AC (UL 认证)	30 V
工作电压 DC (UL 认证)	30 V
每个触点的最大工作电流	4 A

设备保护 电动	
-----------	--

此数据表中的信息已经尽最大可能校正。
若出现准确性、完整性及实时性问题, 则将被记为重大过失。版本: 2024-06-26

污染度	3
额定冲击电压	2,5 kV
绝缘组 (IEC 60664-1)	I
机械数据 材料数据	
材料外壳	PUR
Locking material	不锈钢 1.4404 (V4A)
机械数据 安装日期	
安装方式	插入, 用螺丝拧紧, 振动保护
环境特性 气候	
最小工作温度	-25 °C
最大工作温度	85 °C
Additional condition temperature range	depending on cable quality
Conformity	
产品标准	DIN EN 61076-2-101 (M12)
电缆	
电缆标识	624
电缆类型	2 (PUR/PVC)
批准 (电缆)	UL (AWM-Style 20549/1731), CSA; CE conform
电缆重量 [G/ M]	42,68 g
材料电缆	裸铜线
电阻 (核心)	max. 57 Ω/km (20 °C)
单线外径 Ø (核)	0.1 mm
构造 (核)	42× 0.1 mm (多股线 等级 6)
直径 (核心)	4× 0.34 mm ²
AWG	与 AWG 22 类似
材料绝缘线	PVC
材料特性 导线绝缘	不含CFC-、镉、硅胶和铅
肖氏硬度 绝缘线	43 ±5 D
线外径包括隔离层	1.25 mm ±5%
电线颜色/编号	棕, 黑, 蓝, 白
绞合	4 股绞线
屏蔽	无
材料护套	PUR/PVC
材料特性 (外壳)	不含CFC-, 镉, 硅和铅, 无光表面, 低附着, 机器易于加工, 耐磨损, 水解, 微生物
肖氏硬度 外壳	80 ±5 A (PVC-外被下方); 85 ±5 A (PUR-外被)
外径 (外壳)	4.6 mm ±5%
颜色 jacket	黑色
化学耐受性	良好的耐油耐化学性
标称电压	UL 300 V AC
试验电压	2000 V AC
负载	符合DIN VDE 0293标准
温度范围 (固定)	-30...+80 °C
温度范围 (移动)	-5...+80 °C
弯曲半径 (固定型)	10× 外直径
弯曲半径 (运动)	15× 外直径
弯曲循环数 (拖链)	max. 2 Mio. (25 °C)
行驶速度 (拖链)	max. 3.3 m/s
加速度 (拖链)	max. 5 m/s ²