

T-Coupler M12 male / 2x M12 female A-cod. F&B PRO

4-pol. / 2x 4-pol.

T-型头

F&B Pro

公头 直头 – 母头 直头

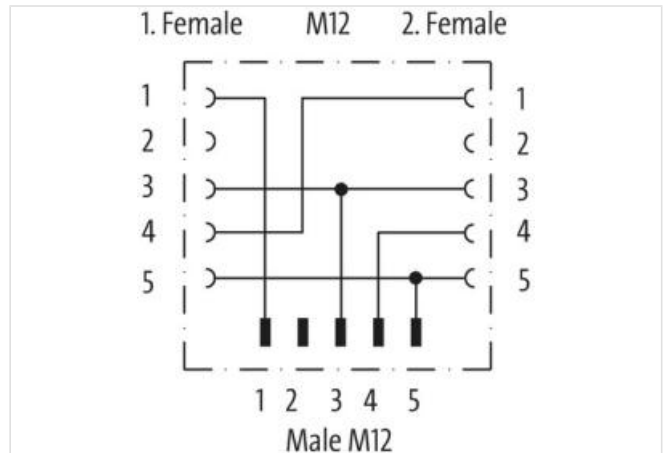
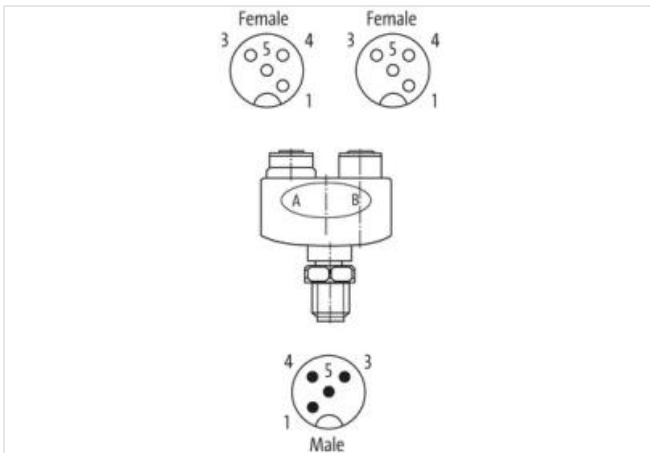
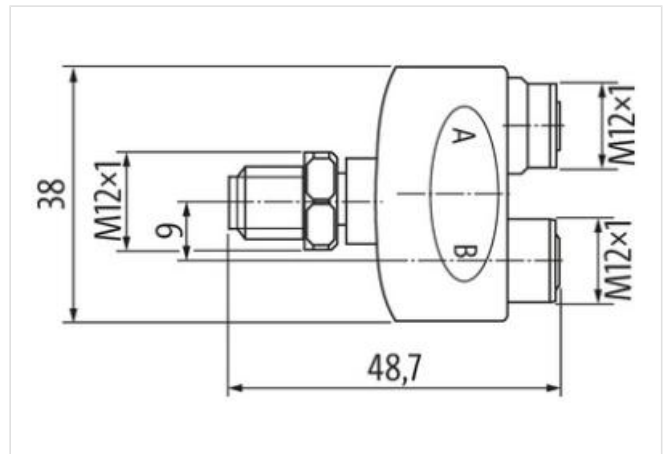
M12 – M12, 4芯

塑料外壳, 有较好的防油防化学腐蚀性能

耐化学腐蚀性能需对相关应用进行测试. 更多信息需单独获取.

链接至具体产品

图示



产品可能与图示有所不同



紧固扭矩	0,6 Nm
安装方式	用螺丝拧紧, pluggable
Family construction form	M12
螺纹	M12 x 1
Gender	female

此数据表中的信息已经尽最大可能校正。
若出现准确性、完整性及实时性问题, 则将被记为重大过失。版本: 2024-06-26

编码	A
极数	4
扳手开口宽度	SW14
防护类型 (EN IEC 60529)	IP65, IP67, IP68, IP69K
紧固扭矩	0,4 Nm
安装方式	用螺丝拧紧, pluggable
Family construction form	M12
螺纹	M12 x 1
Gender	female
编码	A
极数	4
扳手开口宽度	SW14
防护类型 (EN IEC 60529)	IP65, IP67, IP68, IP69K

第 3 页

安装方式	用螺丝拧紧, pluggable
Family construction form	M12
编码	A
极数	4
防护类型 (EN IEC 60529)	IP65, IP67, IP68, IP69K
Gender	male
紧固扭矩	0,6 Nm
扳手开口宽度	SW14
螺纹	M12 x 1

商业信息

ECLASS-6.0	27279221
ECLASS-7.0	27440104
ECLASS-8.0	27440104
ECLASS-9.0	27440102
ECLASS-10.1	27440106
ECLASS-11.1	27440106
ECLASS-12.0	27440106
ETIM-5.0	EC001855
GTIN	4048879871273
包装单位	1
海关税号	85366990

电气数据 | 供电

最大工作电压 AC	60 V
最大工作电压 DC	60 V
每个触点的最大工作电流	4 A

诊断

LED 状态指示灯	无
-----------	---

安装 | 连接

紧固扭矩	0,6 Nm
固定装置	M12 x 1
扳手开口宽度	SW 14

设备保护 | 电动

防护类型附加条件	插入, 用螺丝拧紧
----------	-----------

机械数据 | 材料数据

材质垫片	EPDM
材料外壳	PP
Locking material	不锈钢 1.4404 (V4A)

机械数据 | 安装日期

安装方式 插入, 用螺丝拧紧, 振动保护

环境特性 | 气候

最小工作温度 -25 °C

最大工作温度 100 °C

Important installation notes

Note on strain relief Protect the connectors by suitable measures from mechanical loads, e.g. by the usage of cable ties.

Note on bending radius **Attention:** Observe the permissible bending radii when laying cables, as the IP protection class can be endangered by excessive bending forces.