

EXACT8, 8XM8, 3 POLE MOULDED CABLE

10.0m PUR 8x0,34+2x0,75 NPN-LED's

8路, 3芯

用于 NPN 信号 24 V DC

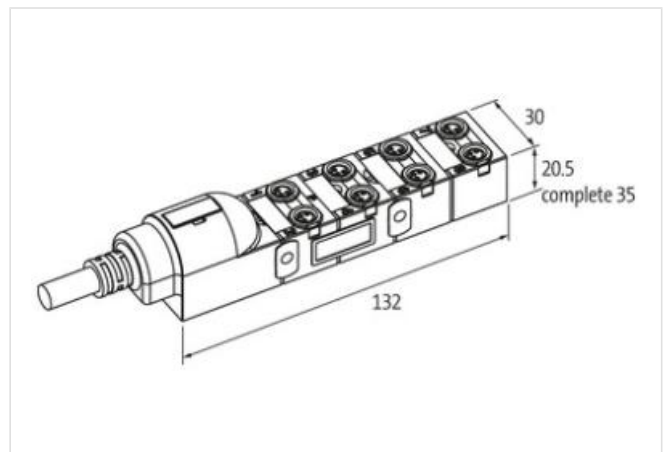
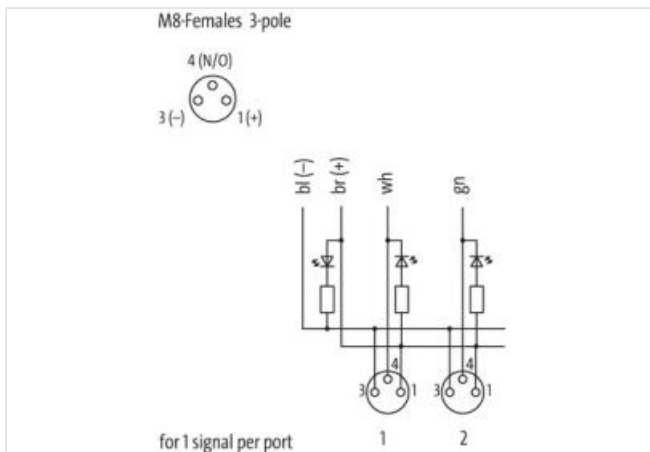
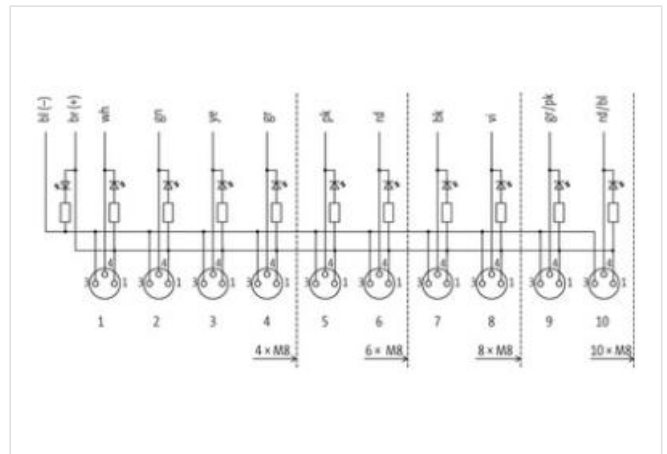
更多电缆长度可按需求订制.

塑料外壳, 有较好的防油防化学腐蚀性能

耐化学腐蚀性能需对相关应用进行测试. 更多信息需单独获取.

链接至具体产品

图示



产品可能与图示有所不同



商业信息

ECLASS-6.0	27143423
ECLASS-6.1	27279219
ECLASS-7.0	27279219
ECLASS-8.0	27279219

ECLASS-9.0	27440108
ECLASS-10.1	27440108
ECLASS-11.1	27440108
ECLASS-12.0	27440108
ETIM-5.0	EC002585
GTIN	4048879054690
包装单位	1
海关税号	85444290

电气数据 | 供电

工作电压 DC	24 V
每个触点的最大工作电流	2 A
最大总电流	8 A

技术参数 | 工业通讯

每个插槽的信号数	1
----------	---

安装 | 连接

固定装置	M8 x 1
------	--------

设备保护 | 电动

防护类型 (EN IEC 60529)	IP65, IP67
---------------------	------------

设备保护 | 媒体

Flame resistance	阻燃
------------------	----

机械数据 | 材料数据

材料外壳	塑料
------	----

机械数据 | 安装日期

安装方式	Schraubgewinde
------	----------------

环境特性 | 气候

最小工作温度	-20 °C
最大工作温度	80 °C
Additional condition temperature range	depending on cable quality

Installation | Cable

电缆标识	359
护套颜色	灰色
Type of Certificate	cURus
Amount stranding	1
Stranding	10 wires 大约 核心填料 twisted
镶边	Fleece
Filler	有
wire arrangement	braun, 蓝色, 紫色, 黑色, 红色, rosa, 灰色, 黄色, 绿色, 白色
Cable weight	110 g/m
材料护套	PUR
肖氏硬度 外壳	89 ± 5 Shore A
无成分 (护套)	无铅, 无镉, 不含氟利昂, 无卤, 无 LABS
Outer-diameter (jacket)	9,2 mm
Tolerance outer diameter (sheath)	± 5 %
Material wire insulation	TPE-E
Amount wires	8
Outer diameter insulation	1,3 mm
Outer diameter tolerance core insulation	± 5 %
Shore hardness wire insulation	55 ± 3 Shore D
Ingredient freeness wire insulation	无铅, 无镉, 不含氟利昂, 无卤
Amount strands (wire)	19
Diameter of single wires	0,15 mm

此数据表中的信息已经尽最大可能校正。
若出现准确性、完整性及实时性问题, 则将被记为重大过失。版本: 2024-06-26

Conductor crosssection (wire)	0,34 mm ²
Material conductor wire	铜绞线, 无遮蔽
Conductor type (wire)	5 级绞合线
Material wire insulation (Data)	TPE-E
Outer diameter wire insulation (Data)	1,8 mm
Tolerance outer diameter wire insulation (data)	± 5 %
Shore hardness wire insulation (Data)	55 Shore D
Ingredient freeness wire insulation (Data)	无铅, 无镉, 不含氟利昂, 无卤
Amount wires (Data)	2
Amount strands wire (Data)	24
Diameter of single wires (Data)	0,2 mm
Conductor crosssection wire (Data)	0,75 mm ²
Material conductor wire (Data)	铜绞线, 无遮蔽
Wire conductor type (Data)	5 级绞合线
Max. rated voltage (conductor - conductor)	300 V
Max. rated voltage (conductor - ground)	300 V
电流承载能力 (标准)	符合DIN VDE 0293标准
最小电流负荷能力电芯	4 A
最小电芯电流承载能力 (数据)	12 A
Electrical resistance line constant wire	57 Ω/km @ 20 °C
Electrical resistance coating wire (Data)	26 Ω/km @ 20 °C
交流耐受电压 (电芯 - 电芯)	2 kV @ 60 s
工频耐受电压 (电芯 - 护套)	2 kV @ 60 s
最小工作温度 (固定)	-30 °C
最大工作温度 (固定)	80 °C
最小工作温度 (移动)	-5 °C
最大工作温度 (移动)	70 °C
耐燃性	UL 1581 § 1100 FT2 IEC 60332-2-2 UL 1581 § 1090
chemical resistance	顺利接受应用相关的测试
耐汽油性	顺利接受应用相关的测试
Oil resistance	顺利接受应用相关的测试 DIN EN 60811-404
弯曲半径 (安装)	x Outer diameter
弯曲半径 (固定型)	7,5 x Outer diameter
弯曲半径 (运动)	10 x Outer diameter
弯曲循环数 (拖链)	2 Mio. @ 25 °C
导线距离 (拖链)	5 m @ 25 °C 水平
行驶速度 (拖链)	2 m/s @ 25 °C

连接类型 2

Family construction form	free cable end
极数	10
Family construction form	M8
Gender	female
触点支架的颜色	黑色
编码	A
极数	3
PIN 1	+
PIN 3	-
PIN 4	S